

BS-16+T



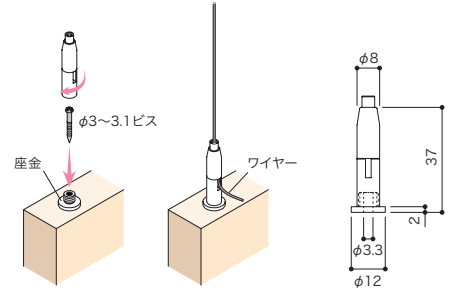
φ1.0: 8kg φ1.2: 10kg φ1.5: 30kg

用途 中間 タイプ ボード吊り

材質: ステンレス、シンチュウ
仕上げ: サテン、ニッケルメッキ

●余分なワイヤーはスリットより引き出せません。

- ・座金を取り外し、ビスで固定して取り付けます。
- ・ビスが十分な強度を持っているかご確認の上、ご使用ください。
- ・ビスは呼び径3のナベタッピングビスまたは呼び径3.1の丸木ネジをご使用ください。



BS-16+T CODE: 71604

¥1,300 税抜

BS-60

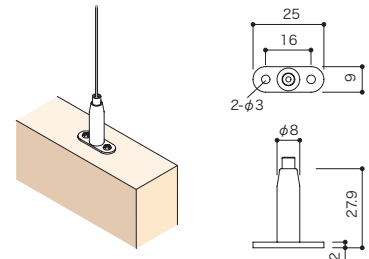


φ1.0: 8kg φ1.2: 10kg φ1.5: 30kg

用途 中間 タイプ ボード吊り

材質: ステンレス
仕上げ: サテン

- ・ボードにビスで固定して取り付けます。
- ・この製品にはワイヤー抜けの機構はありません。
- ・ビスが十分な強度を持っているかご確認の上、ご使用ください。
- ・ビスは呼び径2.5のナベタッピングビスまたは呼び径2.7の丸木ネジをご使用ください。



BS-60 CODE: 76001

¥1,500 税抜

BS-30B



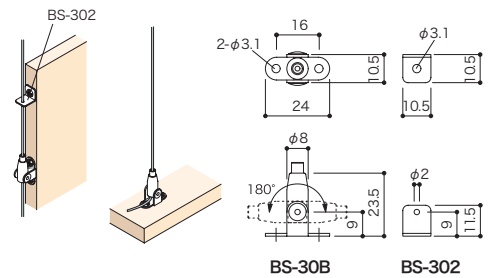
φ1.0: 8kg φ1.2: 10kg φ1.5: 30kg

用途 中間 タイプ ボード吊り

材質: ステンレス
仕上げ: サテン

- ガイド (BS-302) は別売りです。
- ストッパーキャップをつけたタイプ(-S)もございます。

- ・グripper、ガイド共にビスで固定します。
- ・ガイドを利用してボードの側面に取り付けます。グripper部が180度回転するので上面に取り付けての傾斜吊りも可能です。
- ・ワイヤーは貫通するので位置調整は容易に行えます。



BS-30B CODE: 73005

¥1,000 税抜

BS-302 CODE: 10023001

¥300 税抜

BS-30B-S CODE: 73006

¥1,400 税抜

納期はお問い合わせください

BS-20R

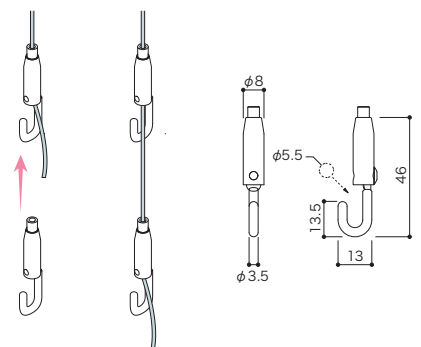


φ1.0: 8kg φ1.2: 10kg φ1.5: 30kg

用途 中間 タイプ フック

材質: ステンレス
仕上げ: サテン

- ・ワイヤーは貫通するので位置調整が簡単に行えます。
- ・図のように一本のワイヤーに複数個取り付けられます。(荷重制限にご注意ください)
- ・フックにはφ5.5までの紐やロッドが掛けられます。



BS-20R CODE: 72010

¥1,100 税抜