



ARAKAWA

信頼と技術の
アラカワTechnology
and Reliability

荒川技研工業株式会社

本社・表参道オフィス&ショールーム
東京都渋谷区神宮前 5-7-12 〒150-0001
TEL/03-5774-8190 FAX/03-5774-8191
大阪オフィス&ショールーム
大阪市中央区南船場2-2-28-215 〒542-0081
TEL/06-6262-1891 FAX/06-6262-1892
工場/所沢

ARAKAWA & CO.,LTD.

HEAD OFFICE · OMOTESANDO OFFICE & SHOWROOM
5-7-12, JINGUMAE, SHIBUYA-KU, TOKYO
TEL.+81-3-5774-8190 FAX.+81-3-5774-8191 〒150-0001
OSAKA OFFICE & SHOWROOM
215-2-2-28, MINAMISENBA CHUO-KU, OSAKA
TEL.+81-6-6262-1891 FAX.+81-6-6262-1892 〒542-0081
FACTORY / TOKOROZAWA

※当社の製品は特許製品です。[国内外特許・商標登録・実用新案 欧米各国特許]

※安全のため、ご使用の際は **A** マークをお確かめ下さい。

© ARAKAWA

また、改良のため、やむをえず仕様・形状が変更になる場合がございます。 2019 AF 1909

The products are patented.

For your safety , make sure that the products bear the "A" mark.

Specifications and appearance of the products are subject to change due to improvements.



ARAKAWA

PRODUCTS

03

www.arakawagrip.co.jp



ARAKAWA GRIP

BS-27



φ1.0: 8kg φ1.2: 10kg φ1.5: 30kg



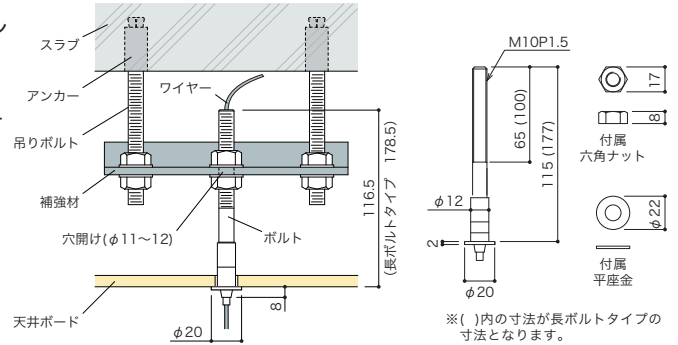
BS-27 CODE: 72701
¥2,750 税抜

用途 天井 タイプ 埋め込み

材質: ステンレス、シンチュウ、スチール
仕上げ: ニッケルメッキ、ユニクロメッキ

- ワッシャーとナットが各2個付属します。
- 使用しない時には、BS-27Cを化粧キャップとしてご使用いただけます。
- ・吊りボルトを利用して天井に埋め込むタイプの製品です。
- ・余分なワイヤーは天井裏に送り込めます。

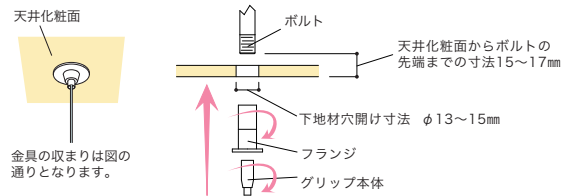
BS-27 長ボルト CODE: 72703
¥3,050 税抜



スラブより吊り下げた補強材(穴開けφ11~12)にボルトを取り付け、天井ボードを挟み込むように取り付けます。



BS-27C
詳細 ▶ P.107



BS-34



φ1.0: 8kg φ1.2: 10kg φ1.5: 30kg



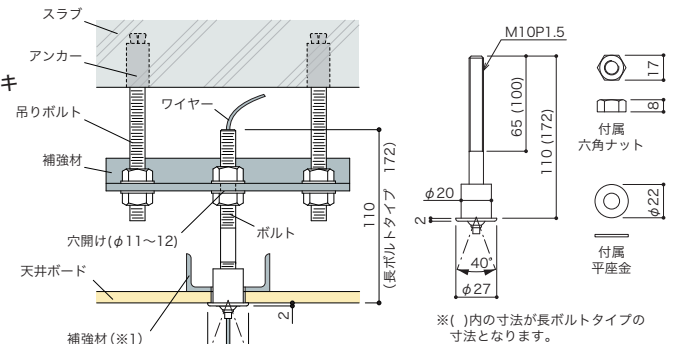
BS-34 CODE: 73401
¥2,850 税抜

用途 天井 タイプ 埋め込み

材質: シンチュウ、スチール
仕上げ: 梨地ニッケルメッキ、ユニクロメッキ

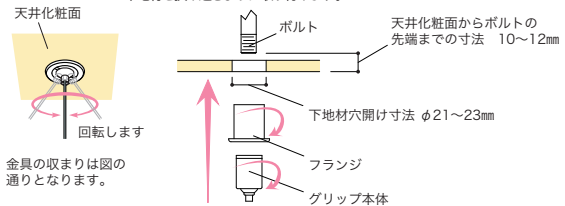
- ワッシャーとナットが各2個付属します。
- 斜め吊りで重量物を吊る場合、ボルトや天井ボードに荷重が集中します。詳しくはお問い合わせください。
- ・吊りボルトを利用して天井に埋め込むタイプの製品です。
- ・余分なワイヤーは天井裏に送り込めます。
- ・ユニバーサルタイプですので、傾斜張りに対応します。

BS-34 長ボルト CODE: 73403
¥3,150 税抜
納期はお問い合わせください



※1 斜め吊りの際は、ボルトが曲がらないようにφ21~22mmの穴を開けた補強材にフランジ部を通して取付ける。

スラブより吊り下げた補強材にボルトを取付け、下地材を挟み込むように取り付けます。



BS-38+T



φ1.0: 8kg φ1.2: 10kg φ1.5: 30kg



BS-38+T CODE: 73804
¥1,400 税抜

用途 天井 タイプ アンカー取り付け

材質: ステンレス、シンチュウ
仕上げ: サテン、ニッケルメッキ

- 余分なワイヤーは、スリットより引き出せます。
- ・M8のナットアンカーに取り付けられます。

